

## Lavello Evo

Vasca a destra

Lavelli in acciaio inox

Codice: 3219 051



### CARATTERISTICHE

#### PILETTA 3,5" BASKET

Lo scarico è dotato di piletta grande 3,5", con il pratico tappo a cestello che impedisce il defluire nello scarico di parti solide.

#### POSSIBILITÀ SECONDO/TERZO FORO

Il lavello è personalizzabile con l'esecuzione su richiesta in fase d'ordine di fori aggiuntivi, utilizzabili per miscelatori a doppio foro, per pilette con comando remoto o per l'installazione di dispenser per il sapone. Le posizioni sono segnalate sui disegni con fori a linea tratteggiata.

### DETTAGLI

Materiale Acciaio inox AISI 304

Texture Spazzolato

Finitura Spazzolato Foster

Bordo Installazione Standard (Bordo 8 mm)

Base 90 cm

Foro incasso 1140 x 480 mm

---

Larghezza 116 cm

---

Dimensioni 1160 x 500 mm

---

Misura vasca 730 x 440 mm

---

Fori Mixer 1 foro di serie - 2° foro su richiesta

---

Dotazioni standard Ganci di fissaggio, guarnizione, piletta, troppo-pieno e sifone, Imballo in scatola

---

Gocciolatoio Sì

---

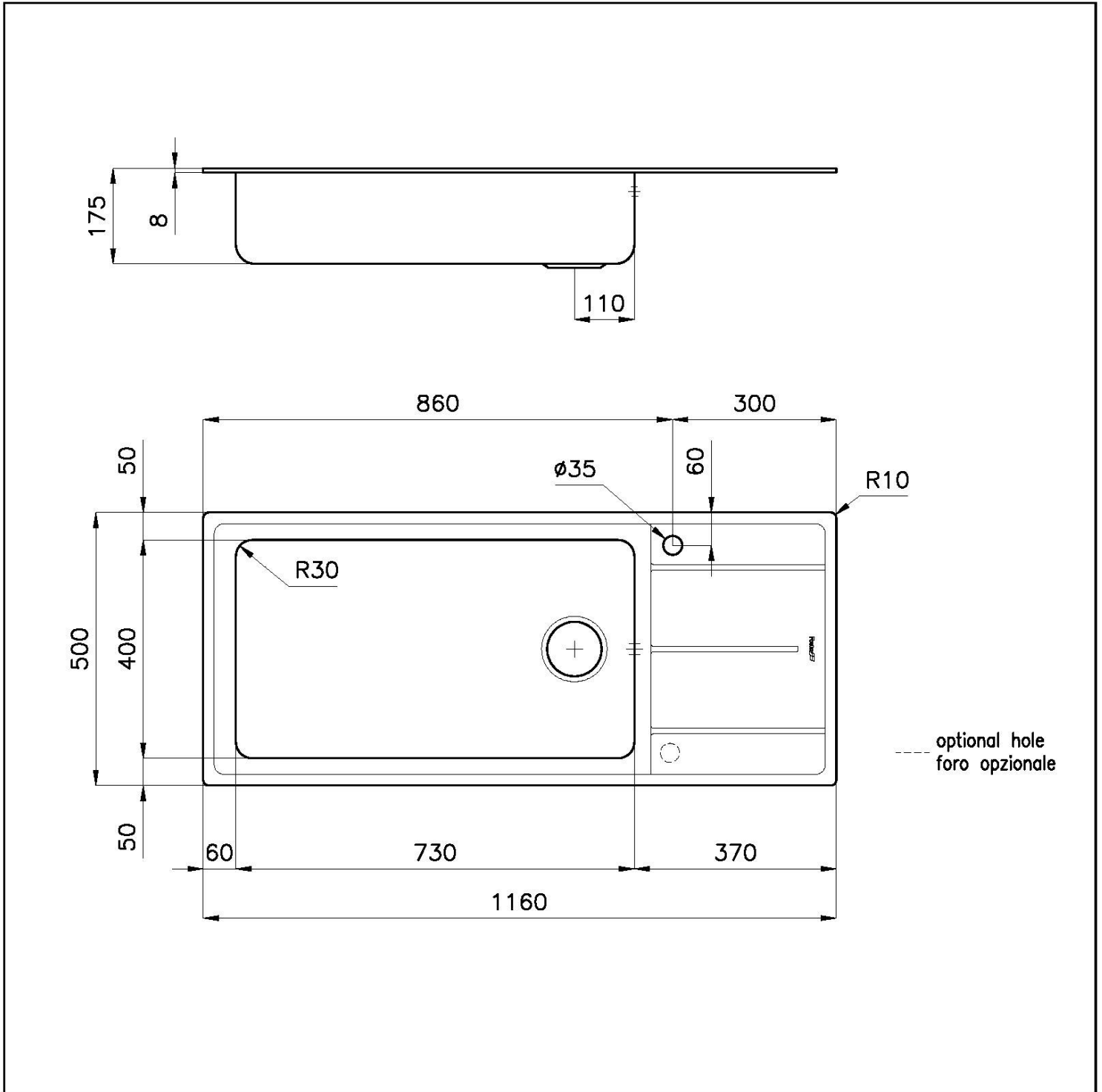
Numero vasche 1 vasca

---

Piletta Piletta 3,5"

---

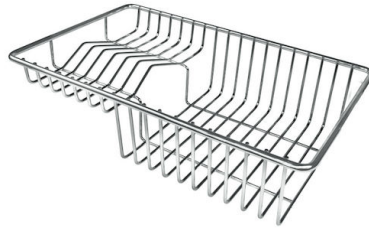
## DATI TECNICI



## ACCESSORI OPZIONALI



**Cestello inox**  
8612 000



**Cestello portapiatti inox**  
8100 303  
\* solo in abbinamento con l'accessorio  
8644 101



**Tagliere in cristallo**  
8631 300



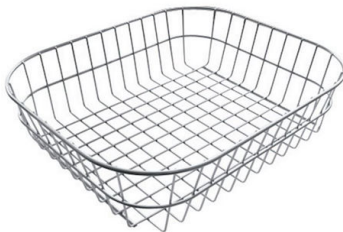
**Tagliere in HPDE**  
8657 001



**Tagliere Twin in HDPE**  
8644 101



**Vaschetta bianca**  
8153 100



**Cestello inox**  
8611 000



**Kit grattugia con supporto per  
anello e vassoio di raccolta alimenti**  
8159 101  
\* solo in abbinamento con l'accessorio  
8644 101



**Scolapasta bianco**  
8151 100



**Tagliere in cristallo**  
8633 300



**Tagliere in legno Iroko**  
8646 000



**Tagliere Twin in legno Iroko con  
vaschetta scolapasta in acciaio inox**  
8644 044



**Vaschetta forata inox**

8151 000

\* solo in abbinamento con l'accessorio  
8644 101



**Vaschetta forata inox PVD Copper**

8151 008



**Vaschetta forata inox PVD Gold**

8151 009



**Vaschetta forata inox PVD Gun  
Metal**

8151 006

## ABBINAMENTI CONSIGLIATI



**Miscelatore Gamma**

8483 001

## PILETTE AUTOMATICHE OPZIONALI



**Piletta automatica**

8407100